

MINI-PELLE KUBOTA K008-5 / U10-5



Puissance du moteur (PS):	Poids de la machine (kg):
K008-5 : 10,3	K008-5 : 975
U10-5 : 10,3	U10-5 : 1 125

Des dimensions ultracompactes, une protection ultra-court... Tout ce dont vous avez besoin p

Les nouvelles mini-pelles Kubota ont de quoi séduire. Elles sont ultra-compactes pour vous permettre de travailler facilement dans les endroits exigus. Le positionnement des commandes a été repensé pour améliorer le confort de conduite afin de vous permettre de travailler efficacement et confortablement. Et surtout, vous pouvez compter sur ces mini-pelles Kubota pour effectuer le travail avec rapidité et efficacité.



MINI-PELLE KUBOTA

K008-5

U10-5

ion accrue de l'opérateur, un rayon d'action
pour accomplir votre travail.



MOTEUR KUBOTA STAGE-V

Bénéficiant d'une grande réputation sur le marché des machines industrielles compactes, le rendement exceptionnel dû au système unique de combustion à trois vortex de notre moteur réduit les émissions de gaz polluants et le niveau sonore. Sa disposition place également la plupart des composants à portée de main pour un entretien plus rapide. De plus, il est désormais entièrement conforme à la norme Stage-V.

NOUVEL EMPLACEMENT DES COMMANDES LATÉRALES (U10-5 uniquement)

Les leviers de commande ont été déplacés sur les côtés du siège pour une meilleure position de conduite, plus ergonomique, et une meilleure visibilité vers l'avant.



PERFORMANCE/

Petites par leur taille, les mini-pelles Kubota sont grandes par leurs performances et leur sécurité. Avec sa voie réglable, sa deuxième vitesse de déplacement (U10-5 uniquement), sa sécurité au démarrage du moteur et son nouveau phare de travail LED monté sur la flèche, cette mini-pelle est conçue pour des performances et une sécurité maximales.

VOIE VARIABLE

En activant un levier, le châssis de la K008-5 et de la U10-5 se rétracte hydrauliquement en quelques secondes jusqu'à 700 mm (K008-5) et 750 mm (U10-5) pour permettre le déplacement dans des passages étroits. Inversement, l'élargissement du châssis jusqu'à une largeur hors-tout de 860 mm (K008-5) et 990 mm (U10-5) procure une amélioration de la stabilité, notamment lors de l'utilisation avec un marteau hydraulique. Par le simple maniement d'un axe, la largeur de la lame peut-être modifiée rapidement. Lorsque la largeur du châssis est réduite, ces mini pelles peuvent passer par la plupart des portes facilitant ainsi l'accès à l'intérieur des bâtiments.

DEUX VITESSES DE DÉPLACEMENT (U10-5 uniquement)

Une pédale vous permet de passer facilement d'une vitesse à l'autre, ainsi vous pouvez travailler à votre propre rythme. Appuyez simplement sur la pédale pour atteindre la vitesse supérieure, ou relâchez-la pour la vitesse inférieure. Cette caractéristique rend plus efficaces les déplacements entre les différents chantiers.



DÉBATTEMENTS

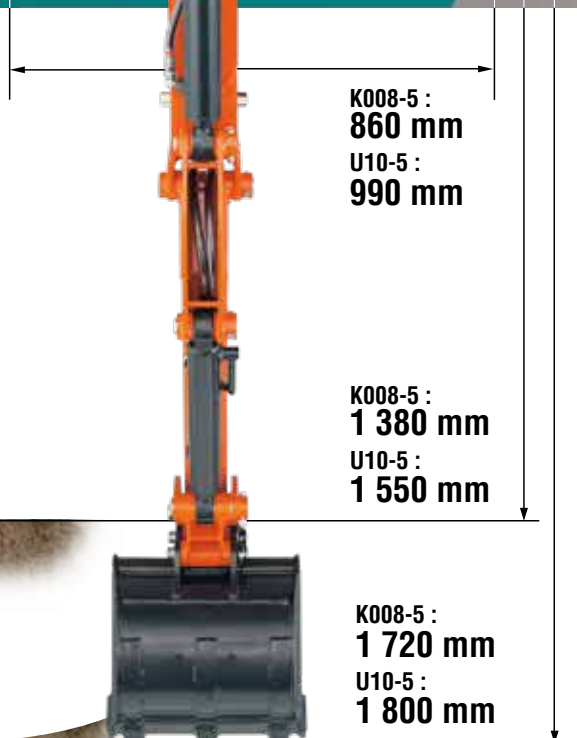
Les mini-pelles Kubota performant dans les travaux d'excavation, grâce à des débattements et une profondeur de fouille exceptionnels pour des pelles aussi compactes.

SYSTÈME DE COMMANDE HYDRAULIQUE (U10-5 uniquement)

Equipée de commandes pilotées, le contrôle du système hydraulique de la U10-5 permet des mouvements souples et précis améliorant ainsi la productivité.

CONCEPTION DE LA PROTECTION DU CYLINDRE DE LA FLÈCHE

Vous avez remarqué l'aspect dégagé de la flèche des K008-5 et U10-5 ? C'est parce que tous leurs flexibles hydrauliques sont dissimulés et protégés de manière unique à l'intérieur de la flèche. En outre, le vérin de flèche est bien protégé en raison de son emplacement au dos de la flèche.



SÉCURITÉ

SÉCURITÉ DE DÉMARRAGE DU MOTEUR

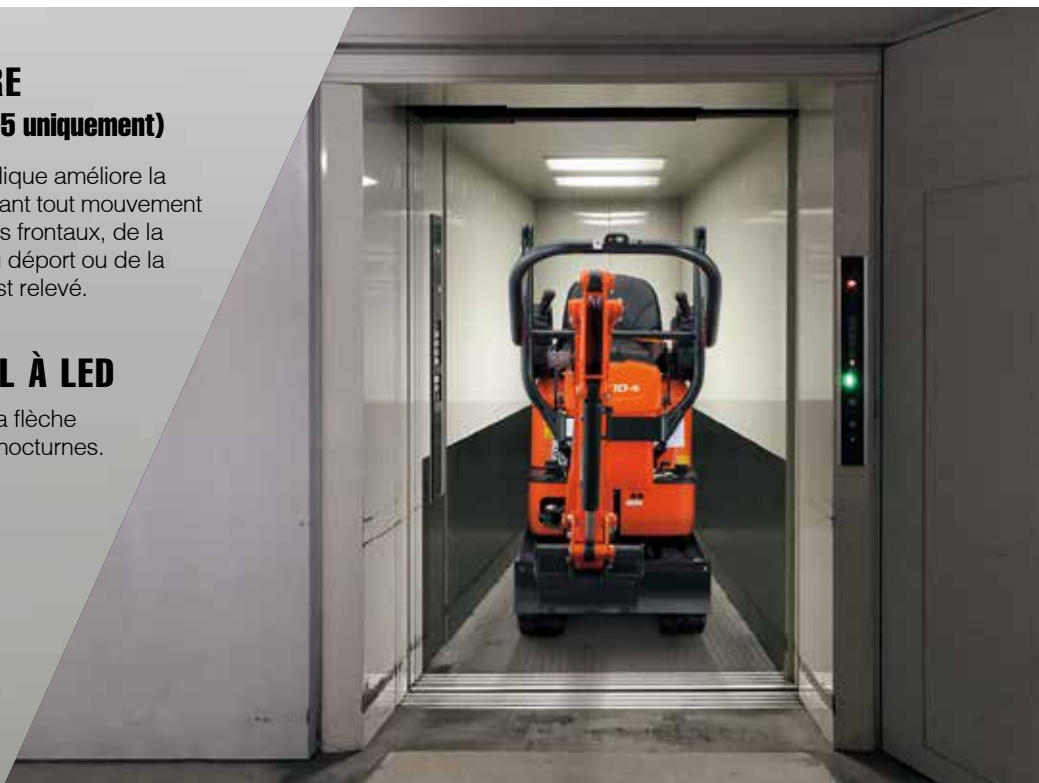
La sécurité de démarrage du moteur empêche le moteur de démarrer lorsque les leviers sont abaissés. Ce système prévient tout mouvement non intentionnel de la mini-pelle et des équipements frontaux lors du démarrage du moteur.

LEVIER DE COUPURE HYDRAULIQUE (U10-5 uniquement)

Le levier de coupure hydraulique améliore la sécurité au travail en prévenant tout mouvement involontaire des équipements frontaux, de la lame, du circuit auxiliaire, du déport ou de la translation lorsque celui-ci est relevé.

NOUVEAU PHARE DE TRAVAIL À LED

Le phare de travail à LED positionné sur la flèche fournit un éclairage idéal pour les tâches nocturnes.



ALARME DE CEINTURE DE SÉCURITÉ ET CEINTURE DE SÉCURITÉ HAUTE VISIBILITÉ

La ceinture de sécurité de couleur orange vif est un moyen visuel permettant au responsable de la sécurité du chantier de savoir si l'opérateur a bien bouclé sa ceinture de sécurité. En cas d'oubli, une fonction d'avertissement rappelle à l'opérateur qu'il doit boucler sa ceinture.



ARCEAU DE SÉCURITÉ PLIABLE

Pour une protection supplémentaire, une structure de protection anti-retournement pliable est équipée de série. En rabattant l'arceau de sécurité, vous pouvez facilement transporter la mini-pelle sur les camions et passer sous les portes pour travailler à l'intérieur.



SERVICE/ SÉCURITÉ

Le service et la sécurité vont de pair pour garantir que votre mini-pelle soit toujours prête à travailler. L'entretien est simple, grâce à un capot moteur à ouverture totale qui permet d'accéder facilement au moteur et à la disposition et protection des flexibles du circuit auxiliaire. Et la sécurité ? Elle est assurée par le système antivol sophistiqué de Kubota, bien sûr.

CAPOT MOTEUR À OUVERTURE TOTALE

L'ouverture du capot moteur permet d'accéder à la majeure partie des composants du moteur, ce qui facilite la maintenance.



COUPE-BATTERIE

Les mini-pelles Kubota sont équipées d'un coupe-circuit au niveau de la batterie qui permet de protéger l'ensemble du système électrique contre les défaillances électriques.

CIRCUIT AUXILIAIRE PROTÉGÉ

Avec la K008-5 et la U10-5, vous n'aurez plus à remplacer les flexibles hydrauliques pour la ligne auxiliaire. Afin de réduire le risque d'endommager la ligne auxiliaire, les flexibles hydrauliques passent à l'intérieur de la flèche avec les sorties judicieusement disposées en bout de flèche.



FLEXIBLES D'ALIMENTATION DU VÉRIN DE LAME EN DEUX PARTIES

Sur le terrain lorsqu'il est nécessaire de changer un flexible d'alimentation du vérin de lame, cette particularité facilite grandement la tâche.



SYSTÈME ANTIVOL KUBOTA

Seules les clés programmées permettent de démarrer le moteur. Toute tentative de démarrage avec une clé non-programmée déclenchera l'alarme. Ces caractéristiques incluent une alerte pour rappeler à l'opérateur d'extraire la clé après l'opération, et une LED pour avertir les voleurs potentiels que le système est activé.

Protected by KUBOTA
ANTI
THEFT
SYSTEM

Équipement de série

Modèle	K008-5	U10-5
Moteur/Système d'alimentation en carburant		
Moteur d'origine Kubota	●	●
Filtre à air double élément	●	●
Coupe-batterie	●	●
Châssis porteur		
Chenille caoutchouc 180 mm	●	●
Châssis variable	●	●
Deux vitesses de déplacement		●
Galets inférieurs à double flasque sur chaque chenille	2 pièces	3 pièces
Système hydraulique		
Accumulateur de pression		●
Prises de pression hydraulique	●	●
Circuit auxiliaire par commande à pédale	●	●
Système de sécurité		
Système de sécurité au démarrage du moteur	●	●
Système antivol d'origine Kubota	●	●
Blocage du système hydraulique		●
Blocage des leviers de commande	●	

Modèle	K008-5	U10-5
Modèle		
Équipement de travail		
1 phare LED sur la flèche	●	●
Canopy		
ROPS (Structure de protection contre le renversement), (ISO3471)	●	●
Ceinture de sécurité orange rétractable avec alarme	●	●
Manipulateurs contrôlés hydrauliquement avec repose poignets		●

Équipement optionnel

Modèle	K008-5	U10-5
Système de sécurité		
Alarme de déplacement	●	●
Autres		
Double effet sur circuit auxiliaire	●	●
Huile Bio	●	●
Peinture spéciale	●	●
Gyrophare	●	●

Capacités de levage

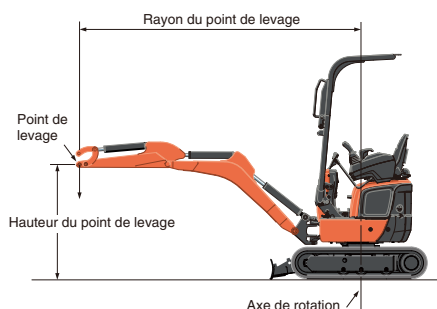
K008-5		daN (tonne)								
Hauteur du point de levage	Rayon du point de levage (1 m)			Rayon du point de levage (2 m)			Rayon du point de levage (2,5 m)			
	Lame abaissée	Lame haute	latérale	Lame abaissée	Lame haute	latérale	Lame abaissée	Lame haute	latérale	
2,0 m	-	-	-	190 (0,20)	150 (0,15)	120 (0,13)	-	-	-	
1,0 m	-	-	-	200 (0,21)	150 (0,15)	120 (0,12)	170 (0,17)	100 (0,10)	80 (0,09)	
0 m	600 (0,61)	380 (0,39)	290 (0,29)	220 (0,23)	130 (0,14)	110 (0,11)	150 (0,16)	100 (0,10)	80 (0,08)	
-1,0 m	360 (0,37)	360 (0,37)	290 (0,30)	130 (0,13)	130 (0,13)	100 (0,11)	-	-	-	

U10-5		daN (tonne)								
Hauteur du point de levage	Rayon du point de levage (1,5 m)			Rayon du point de levage (2 m)			Rayon du point de levage (max.)			
	Lame abaissée	Lame haute	latérale	Lame abaissée	Lame haute	latérale	Lame abaissée	Lame haute	latérale	
2,0 m	-	-	-	180 (0,18)	180 (0,18)	160 (0,16)	-	-	-	
1,0 m	310 (0,31)	280 (0,28)	230 (0,24)	230 (0,24)	180 (0,18)	150 (0,15)	-	-	-	
0,5 m	440 (0,45)	250 (0,26)	210 (0,21)	270 (0,27)	170 (0,17)	140 (0,14)	150 (0,15)	90 (0,10)	80 (0,08)	
0 m	410 (0,42)	240 (0,24)	200 (0,20)	260 (0,27)	160 (0,16)	130 (0,14)	-	-	-	
-1,0 m	260 (0,26)	240 (0,24)	200 (0,20)	170 (0,18)	160 (0,16)	130 (0,13)	-	-	-	

Nous attirons votre attention sur les points suivants :

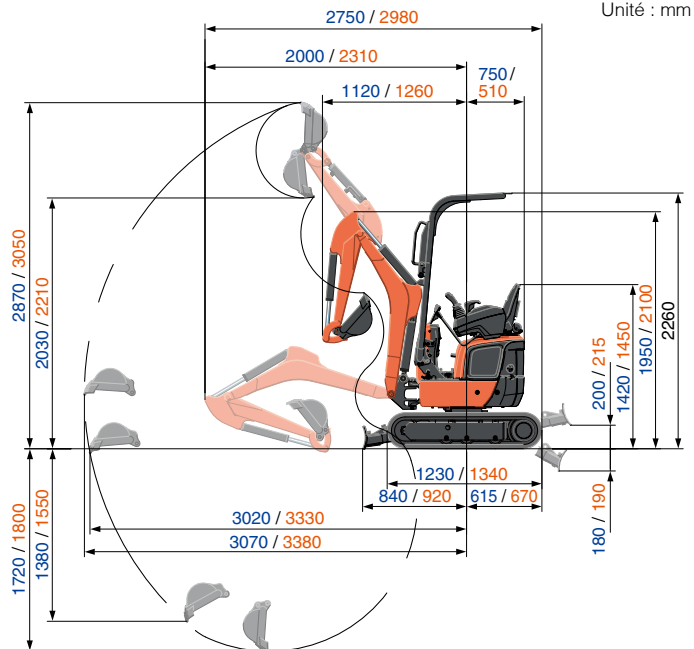
* Les capacités de levage sont basées sur les normes ISO 10567 et ne dépassent pas 75% de la charge statique de retournement de la machine ou 87% de la capacité de levage hydraulique de la machine.

* Le godet, le crochet, l'élingue et les autres accessoires de levage de la mini-pelle doivent être pris en considération pour mesurer les capacités de levage.



Débattements

K008-5 / U10-5
Unité : mm



* Les performances données sont celles obtenues avec un godet standard Kubota sans attache rapide.

* En vue d'une amélioration du produit, les caractéristiques peuvent être modifiées sans avertissement préalable.

Caractéristiques

Modèle		K008-5	U10-5
Poids en ordre de marche^{*1}	kg	1050	1200
Capacité godet, std. SAE / CECE	m ³	0,022 / 0,018	0,024 / 0,020
Largeur godet (avec dents latérales / sans dents latérales)	mm	368 / 350	398 / 380
Moteur			
Modèle		D722-E4-BH-4	D722-E4-BH-5
Type		Moteur diesel, refroidissement eau E-TVCS	Moteur diesel, refroidissement eau E-TVCS
Puissance ISO 14396 NET	PS / tr/min	10,3 / 2050	10,3 / 2050
	kW / tr/min	7,6 / 2050	7,6 / 2050
Nombre de cylindres		3	3
Alésage × Course	mm	67 × 68	67 × 68
Cylindrée	cm ³	719	719
Dimensions			
Longueur hors tout	mm	2750	2980
Hauteur hors tout	mm	2260	2260
Vitesse de rotation	tr/min	8,3	8,3
Largeur chenilles caoutchouc	mm	180	180
Empattement	mm	900	1010
Dimension lame (largeur × hauteur)	mm	700 / 860 × 200	750 / 990 × 200
Pompes hydrauliques			
P1, P2		Engrenage	Engrenage
Débit	ℓ/min	10,5 + 10,5	10,5 + 10,5
Pression d'utilisation	MPa (kgf / cm ²)	16,2 (165)	17,2 (175)
P3		–	Engrenage
Débit	ℓ/min	–	3,1
Pression d'utilisation	MPa (kgf / cm ²)	–	3,9 (40)
Force d'excavation maximum (balancier / godet)	kN (kgf)	4,5 (460) / 9,8 (1000)	5,4 (550) / 10,4 (1060)
Angle de déport (gauche / droit)	degrés	55 / 55	55 / 55
Circuit auxiliaire			
Débit d'huile maximum	ℓ/min	21	21
Pression d'huile maximum	MPa (kgf / cm ²)	16,2 (165)	17,2 (175)
Capacité du réservoir hydraulique	ℓ	13,5	12,6
Capacité du réservoir à carburant	ℓ	12	12
Vitesse de translation (lente / rapide)	km/h	2	2 / 4
Pression au sol	kPa (kgf / cm ²)	28,1 (0,28)	29,0 (0,30)
Garde au sol	mm	150	140
Niveau sonore			
LpA / LwA (2000/14/EC)	dB (A)	76 / 90	77 / 90
Vibration^{*2}			
Système main-bras (ISO 5349-1:2001)			
Travaux d'excavation / Travaux de nivellement	m/s ² RMS	<2,5 / <2,5	<2,5 / <2,5
Translation / Ralenti	m/s ² RMS	<2,5 / <2,5	5,93 / <2,5
Ensemble du corps (ISO 2631-1:1997)			
Travaux d'excavation / Travaux de nivellement	m/s ² RMS	<0,5 / <0,5	<0,5 / <0,5
Translation / Ralenti	m/s ² RMS	1,15 / <0,5	2,32 / <0,5

*1 Avec godet standard en ordre de marche. Poids de la machine, conducteur de 75 kg compris.

*2 Ces valeurs ont été mesurées dans des conditions bien déterminées, au régime moteur maximal. Dans la pratique les valeurs peuvent varier suivant les conditions de fonctionnement.



KUBOTA EUROPE S.A.S.

19, rue Jules Verceyusse
 Zone Industrielle - CS50088
 95101 Argenteuil Cedex France
 Téléphone : (33) 01 34 26 34 34
 Télécopieur : (33) 01 34 26 34 99



<https://www.kubota-eu.com>



Pièces d'origine Kubota

pour un rendement, une longévité et une sécurité optimum

