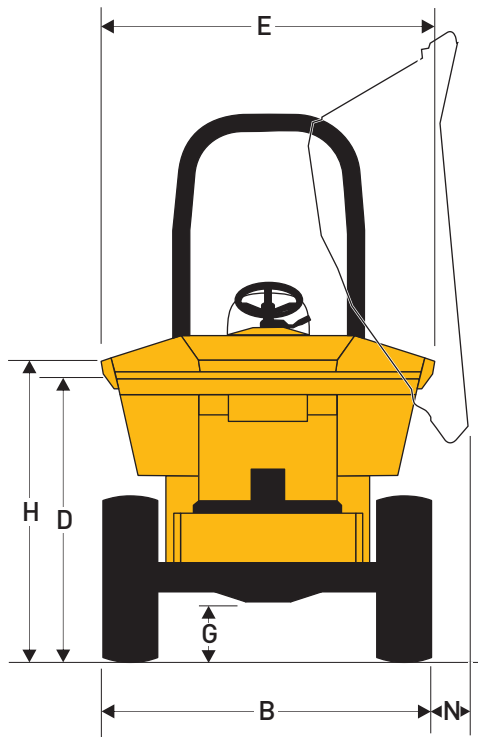
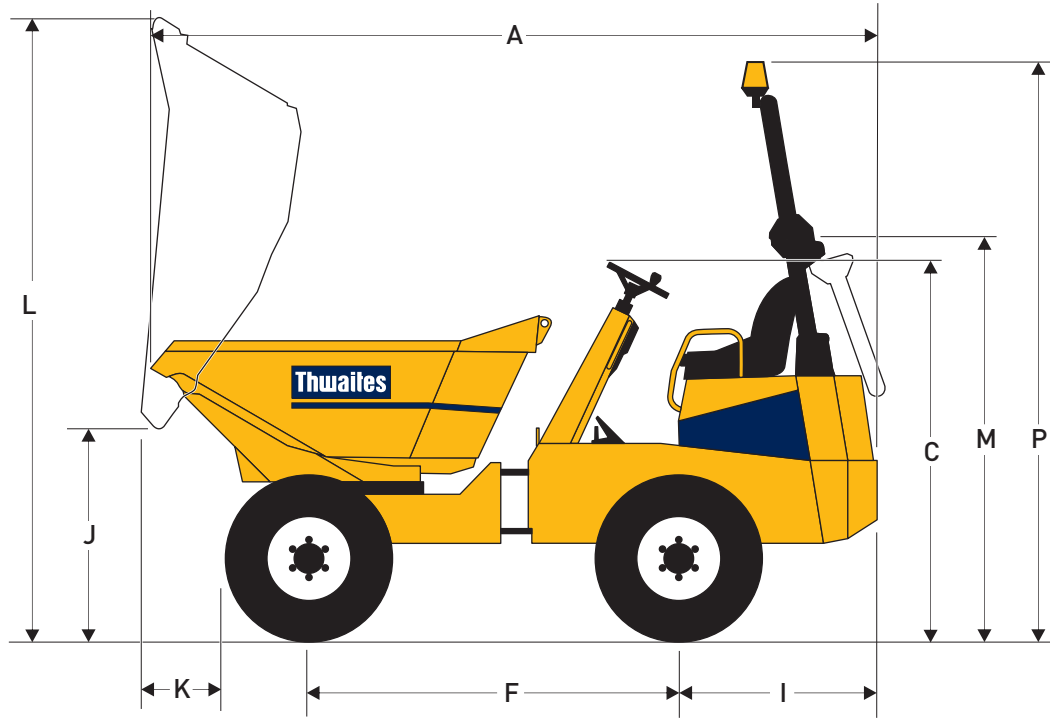


CARACTÉRISTIQUES TECHNIQUES

# Alldrive 3,5 Tonnes Giratoire

HYDROSTATIQUE



## Dimensions (mm)

A	4010
B	1750
C	2013
D	1520
E	1770
F	1980
G	280
H	1600
I	1130
J	1110
K	530
L	3290
M	2120
N	250
P	3140

## CARACTÉRISTIQUES TECHNIQUES

# Alldrive 3,5 Tonnes Giratoire

## HYDROSTATIQUE

Capacités	Charge utile	3500 kg
	Dôme	1870 litres
	Ras	1350 litres
	Eau	1100 litres

### Moteur

Diesel Yanmar 4TNV88, 33,4 kW/45 CV net à 2800 tr/mn, 4 cylindres, refroidissement à eau et injection directe. Couple maxi 141 Nm. Démarrage électrique. Compteur horaire, coupe-circuit de batterie et filtre à air cyclonique à haut rendement situé à l'intérieur du compartiment du moteur fermé par un verrou.

### Niveaux sonores

84 LpA à l'opérateur et 101 LwA de pression dans l'air. (conforme à la norme 2000/14/CEE).

### Transmission

Transmission hydrostatique à vitesses lente et rapide et changement AV/AR commandé par un seul levier monté sur la colonne de direction. Commande d'approche lente pour un contrôle précis de la machine en espace réduit, activée par la première pression sur la pédale de frein.

Vitesses	Avant et Arrière	
	Vitesse lente	0-9 km/h
	Vitesse rapide	0-24 km/h

Pneus et roues	295/80 x 15, 3	
	10 pli	
	Tout terrain	

### Freins et essieux

Freins multidisques étanches à bain d'huile montés sur l'essieu AR avec action sur les 4 roues et auto-réglables. Frein de stationnement à main. Essieux robustes à réduction épicycloïdale et demi-arbres flottants. Réducteur de vitesse à engrenages intégré au carter de différentiel de l'essieu arrière.

### Châssis Kinglink

Châssis avant et arrière en tôle d'emboutissage profond plissée, 3 points Kinglink à articulation et oscillation centrales pour un surcroît de stabilité et de traction, associé à un diamètre de braquage réduit pour une manœuvrabilité exceptionnelle. Point de graissage à distance pour faciliter la lubrification de la goupille d'articulation supérieure du système Kinglink.

### Benne

A commandes hydrauliques, plaque de base en acier 6 mm et soudage en filet. Avant et bords renforcés par de grosses sections en caisson pour un surcroît de robustesse et minimiser les dommages. Pas de pièges à matériaux. Benne rotative sur couronne à roulement à billes, rotation à 180° opérée par 2 vérins hydrauliques commandés par un seul levier de commande à axe double. Blocage automatique de la benne en position centrale.

### Siège et commandes

Siège suspendu entièrement réglable et accessible des 2 côtés. Signal sonore en position 'contact' et aussi quand frein à main serré. Klaxon électrique. Témoins très brillants pour toutes les fonctions critiques. Grandes pédales et commandes de frein de stationnement et de circuits hydrauliques faciles à atteindre.

### Entretien

Un capot fermant à clef à 3 côtés permet d'accéder facilement aux points d'entretien du moteur, au niveau du sol, tous les points étant du même côté. L'extrémité du châssis arrière pivote sur des retenues. Trappe d'accès supplémentaire pour l'entretien, notamment au niveau du logement de la batterie. Les réservoirs de gasoil et d'huile hydraulique sont montés bas sur les longerons du châssis, permettant ainsi l'accès aux bouchons de remplissage au niveau du sol.

### Circuit électrique

Faisceau électrique gainé. Tous les composants électriques sont résistants à l'eau conformément aux normes IP65 et 67.

### Direction et système hydraulique

Direction assistée hydraulique prioritaire. Filtre sur le dessus du réservoir accessible au niveau du sol. Filtration par aspiration et expulsion pour tous les services. Point de prise de pression monté en série.

Capacités des réservoirs	Carburant	45 litres
	Hydraulique	45 litres

Volume d'expédition	14,3 m <sup>3</sup> (sans ROPS)
---------------------	---------------------------------

Poids à vide	2605 kg
--------------	---------

Diamètre de braquage	8 m
----------------------	-----

Crochet de remorquage	De série
-----------------------	----------

### ROPS

Pour les marchés qui en ont fait une obligation légale, un arceau anti-retournement ROPS est monté de série.

### Équipement en option

Arceau anti-retournement ROPS pliable. Gyrophare. Éclairage de route complet. Antivol.

# Thwaites

Thwaites Ltd. Leamington Spa, Warwickshire CV32 7NQ, England  
Tel +44 (0)1926 422471 Fax +44 (0)1926 337155  
www.thwaitesdumpers.co.uk

Distributeur



Nous nous réservons le droit de changer ces caractéristiques techniques sans préavis. Imprimé en Angleterre 09/2007