

CATALOGUE LOCATION

2
0
2
5



LOCATION

VENTE

SERVICE

HOSLET F.



010/68.04.55



Location@hosletf.be



Rue de Glatigny 8, 1360 Perwez



Lun-Ven 7.00 - 18.00 Fermé le week-end

TARIFS HTVA

TERRASSEMENT

Mini-pelle et pelle sur chenilles

Modèle	Capacité	Largeur	Hauteur	Jour	2 à 4 J.	Semaine	W-E	Mois	Caution
Kubota U10-5	1.125 kg	89 cm	226 cm	120 €	105 €	360 €	180 €	1.200 €	700 €
Komatsu PC16	1.740 kg	98 cm	232 cm	140 €	120 €	420 €	215 €	1.400 €	800 €
Komatsu PC16 cab	1.860 kg	98 cm	231 cm	140 €	120 €	420 €	215 €	1.400 €	800 €
Caterpillar 302	2262 kg	109 cm	230 cm	165 €	140 €	495 €	250 €	1.650 €	800 €
Komatsu PC22	2.425 kg	145 cm	249 cm	165 €	140 €	495 €	250 €	1.650 €	800 €
Komatsu PC24	2.560 kg	145 cm	252 cm	165 €	140 €	495 €	250 €	1.650 €	800 €
Caterpillar 302.7	2.690 kg	150 cm	248 cm	165 €	140 €	495 €	250 €	1.650 €	800 €
Caterpillar 303.5	3.630 kg	178 cm	248 cm	210 €	180 €	630 €	320 €	2.100 €	800 €
Takeuchi TB240	4.070 kg	174 cm	249 cm	210 €	180 €	630 €	320 €	2.100 €	800 €
Komatsu PC45	4.715 kg	196 cm	255 cm	255 €	215 €	765 €	340 €	2.350 €	900 €
Caterpillar 305	5.140 kg	198 cm	255 cm	255 €	215 €	765 €	340 €	2.350 €	900 €
Komatsu PC55	5.280 kg	196 cm	259 cm	255 €	215 €	765 €	340 €	2.350 €	900 €
Komatsu PC58	5.570 kg	196 cm	259 cm	255 €	215 €	765 €	340 €	2.350 €	900 €
Caterpillar 308	8.440 kg	232 cm	259 cm	290 €	250 €	890 €	425 €	2.950 €	1.000 €
Takeuchi TB290	8.470 kg	220 cm	255 cm	320 €	280 €	1.025 €	485 €	3.350 €	1.000 €
Komatsu PC138	14.500 kg	249 cm	282 cm	330 €	290 €	1.175 €	510 €	3.425 €	1.500 €



Bacs (Banane /Dents / Curage) compris dans le prix.

Bac inclinable en option (de 1.740 kg à 14.500 kg)



TERRASSEMENT

Accessoires mini-pelles et pelles

Produit	Jour	2 à 4 J.	Semaine	W-E	Mois	Caution
Bac à claire voie						
80cm (CW05)	30 €	25 €	90 €	45 €	300 €	300 €
100 cm (CW10)	30 €	25 €	90 €	45 €	300 €	300 €
Bac inclinable						
Pour 1.570 à 3.725 kg	35 €	30 €	105 €	55 €	350 €	300 €
Pour 14.500 kg	45 €	40 €	135 €	70 €	450 €	300 €
Grappin de tri et démolition						
Pour 8.440 à 9.000 kg (CAT)	110 €	95 €	330 €	165 €	990 €	1.000 €
Godet râteau						
Pour 1.600 kg à 3.750 kg (CW05) - 130 cm	30 €	25 €	90 €	45 €	300 €	300 €
Pour 4.500 kg à 8.470 kg (CW10) - 150 cm	30 €	25 €	90 €	45 €	300 €	300 €
Dents de déroctage / Dent Ripper						
Pour 5.570 à 8.470 kg (CW10)	60 €	50 €	180 €	90 €	450 €	500 €
Enfonce-pieux Ø150cm						
Pour 1.570 à 3.500 kg (CW05)	110 €	95 €	330 €	165 €	1.100 €	300 €
Pince à bois / Grappin forestier						
Pour 1.740 à 3.725 kg (CW05)	85 €	70 €	255 €	130 €	800 €	1.000 €
Brise-roche						
Pour 1,5T à 3,5 T (CW05)	105 €	90 €	315 €	160 €	1.050 €	300 €
Pour 4T à 8T (CW10)	115 €	100 €	345 €	175 €	1.150 €	300 €
Pour 8T à 8,5T (CW10)	125 €	105 €	375 €	190 €	1.250 €	300 €
Tarière hydraulique						
Pour 4T (CW05)	70 €	60 €	210 €	105 €	500 €	300 €
Pince sécateur						
Pour 5.570 à 9.000 kg	200 €	175 €	600 €	300 €	1.800 €	1.000 €
Plaques de roulage synthétique						
Plaque 2000x1000x15 mm (30kg)	5 €	4 €	10 €	8 €	20 €	50 €
Tenailles (pinces) de bordure et dalle gazon						
Latérale 500 kg (portée 5 à 55 cm)	30 €	25 €	90 €	45€	300 €	200 €
Type vélo 300 kg (portée 50-100 cm)	25 €	21 €	75 €	37 €	187 €	200 €
Ventouse pose dalles avec œillet de levage						
Capacité : 140 kg	80 €	68 €	240 €	120 €	480 €	400 €



TERRASSEMENT

Brouette à moteur

Modèle	Charge ut.	Largeur	Poids	Jour	2 à 4 J.	Semaine	W-E	Mois	Caution
Sur pneus 4 roues motrices benne									
BMD 300	300 kg	72 cm	95 kg	55 €	45 €	165 €	85 €	550 €	300 €
Zallys électrique	500 kg	78,5 cm	148 kg	60 €	50 €	180 €	90 €	600 €	250 €
Sur chenilles caoutchouc									
Kubota KC70	700 kg	76 cm	730 kg	110 €	95 €	330 €	165 €	1.110 €	500 €
Hinowa HS1102	700 kg	76 cm	720 kg	110 €	95 €	330 €	165 €	1.110 €	500 €



Chargeur compact

Modèle	Charge ut.	Largeur	Poids	Jour	2 à 4 J.	Semaine	W-E	Mois	Caution
Komatsu CK25	1.000 kg	173 cm	3.820 kg	200 €	180 €	600 €	300 €	2.000 €	800 €
Accessoires Komatsu									
Godet									
Inclus									
Fourche à palette				15 €	13 €	45 €	22 €	150 €	150 €



Chargeur articulé

Modèle	Charge ut.	Largeur	Poids	Jour	2 à 4 J.	Semaine	W-E	Mois	Caution
Avant 635TDL	800 kg	129 cm	1.530 kg	140 €	120 €	420 €	215 €	1.400 €	700 €
Avant 755i	1.200 kg	130 cm	1.970 kg	170 €	145 €	510 €	260 €	1.700 €	700 €
Avant 860i	1.800 kg	149 cm	2.550 kg	185 €	160 €	555 €	280 €	1.850 €	800 €
Komatsu WA70	3.500 kg	180 cm	5.000 kg	180 €	155 €	540 €	275 €	1.800 €	800 €
Accessoires Avant									
Godet									
Inclus									
Godet grappin industriel				35 €	30 €	105 €	55 €	350 €	300 €
Pince à bois / Log Grab 85cm				35 €	30 €	105 €	55 €	350 €	300 €
Fourche à palettes				15 €	13 €	45 €	22 €	150 €	150 €
Lame de nivellement 140cm				35 €	30 €	105 €	53 €	350 €	150 €
Pince à klinkers				35 €	30 €	105 €	55 €	350 €	300 €
Taille-haies/faucheuse				100 €	85 €	325 €	150 €	1100 €	400 €
Grille de nivellement sable, gravier...				35 €	30 €	105 €	55 €	350 €	300 €
Brosse balayeuse KM570 155cm				80 €	70 €	240 €	120 €	800 €	400 €
Godet malaxeur 149cm - 210L				110 €	95 €	330 €	170 €	1.100 €	500 €
Débroussailleuse à marteaux 150 cm				100 €	85 €	325 €	150 €	1.100 €	400 €



TERRASSEMENT

Chargeur télescopique

Modèle	Charge ut.	Largeur	Poids	Jour	2 à 4 J.	Semaine	W-E	Mois	Caution
Manitou MLT737	3.700 kg	239 cm	7.650 kg	230 €	195 €	690 €	350 €	2.300 €	1000 €
Accessoires Manitou									
Godet 215 cm	Inclus								
Fourche à palette				15 €	13 €	45 €	22 €	150 €	150 €



Dumper

Modèle	Charge ut.	Largeur	Poids	Jour	2 à 4 J.	Semaine	W-E	Mois	Caution
Sur pneus Thwaites Alldrive (rotation benne 180° sauf 9T)									
Giratoire – Levant	1.000 kg	120 cm	1.295 kg	125 €	105 €	375 €	190 €	1.250 €	700 €
Giratoire	1.500 kg	130 cm	1.355 kg	130 €	110 €	390 €	195 €	1.300 €	700 €
Giratoire	2.300 kg	147 cm	2.090 kg	135 €	115 €	405 €	205 €	1.350 €	700 €
Giratoire	3.000 kg	165 cm	2.190 kg	145 €	125 €	435 €	220 €	1.450 €	700 €
Giratoire	3.500 kg	175 cm	2.605 kg	155 €	135 €	465 €	235 €	1.550 €	700 €
Giratoire	4.500 kg	184 cm	2.835 kg	165 €	140 €	495 €	250 €	1.650 €	700 €
Giratoire	6.000 kg	214 cm	4.340 kg	175 €	150 €	525 €	265 €	1.750 €	700 €
Frontal	9.000 kg	244 cm	4.680 kg	210 €	180 €	630 €	315 €	2.100 €	900 €
Sur chenilles caoutchouc (rotation benne 180°)									
Kubota KC250HR	2.500 kg	1,78 m	2.430 kg	165 €	140 €	545 €	250 €	1.650 €	800 €
Takeuchi TCR50	4.000 kg	2,06 m	5.460 kg	220 €	200 €	770 €	330 €	2.350 €	1000 €



COMPACTAGE

Plaque vibrante

Modèle	Dimensions	Poids	Jour	2 à 4 J.	Semaine	W-E	Mois	Caution
Wacker WP1540A	43 cm x 52,5 cm	86 kg	40 €	30 €	120 €	60 €	400 €	250 €
Wacker WP1550A	50 cm x 53 cm	89 kg	40 €	30 €	120 €	60 €	400 €	250 €
Wacker VP1550A	39 cm x 64 cm	93 kg	40 €	30 €	120 €	60 €	400 €	250 €
Wacker VP2050A	39 cm x 55 cm	100 kg	40 €	30 €	120 €	60 €	400 €	250 €



Pilonneuse

Modèle	Dimensions	Poids	Jour	2 à 4 J.	Semaine	W-E	Mois	Caution
Wacker BS60	28 x 34 et 27 x 33cm	66 kg	45 €	40 €	135 €	70 €	405 €	250 €



Rouleau tandem

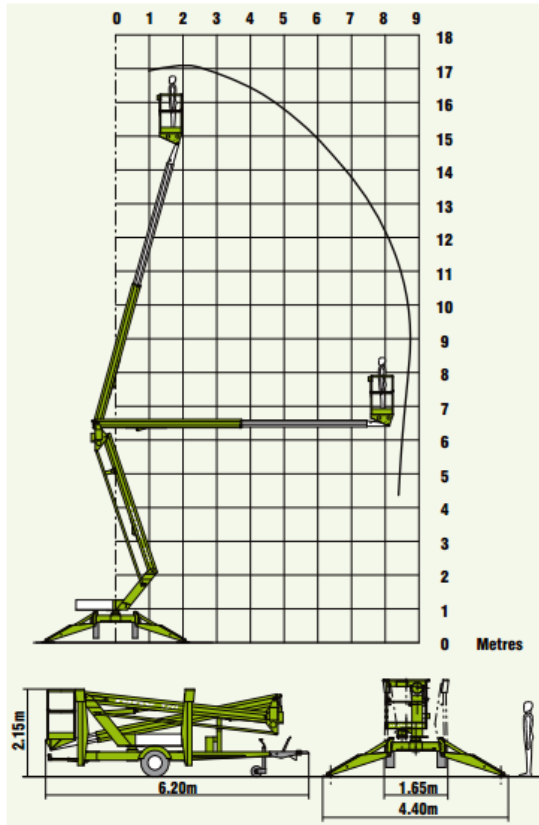
Modèle	Largeur travail	Poids	Jour	2 à 4 J.	Semaine	W-E	Mois	Caution
Caterpillar CB2.5	100 cm	2.450 kg	130 €	110 €	390 €	195 €	1.300 €	700 €
Caterpillar CB24	120 cm	2.700 kg	135 €	115 €	405 €	205 €	1.350 €	700 €



ÉLEVATION DE PERSONNES/CHARGES

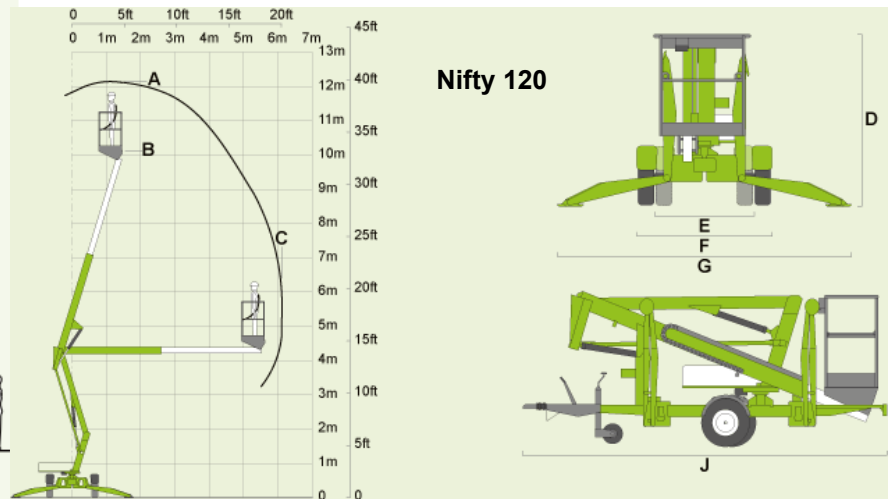
Nacelle tractable sur remorque*

Modèle	Haut. Tr.	Capacité	Poids	Jour	2 à 4 J.	Semaine	W-E	Mois	Caution
Nifty 120	12,2 m	200 kg	1.400 kg	145 €	125 €	435 €	220 €	1.450 €	700 €
Nifty 170	17,1 m	200 kg	1.900 kg	195 €	170 €	585 €	295 €	1.950 €	700 €



Nifty 170

A = 12,2 m E = 1,1 m
 B = 10,20 m F = 1,5 m
 C = 6,1 m G = 3,55 m
 D = 1,9 m J = 4,5 m



Nifty 120

Camion nacelle télescopique 25 M*

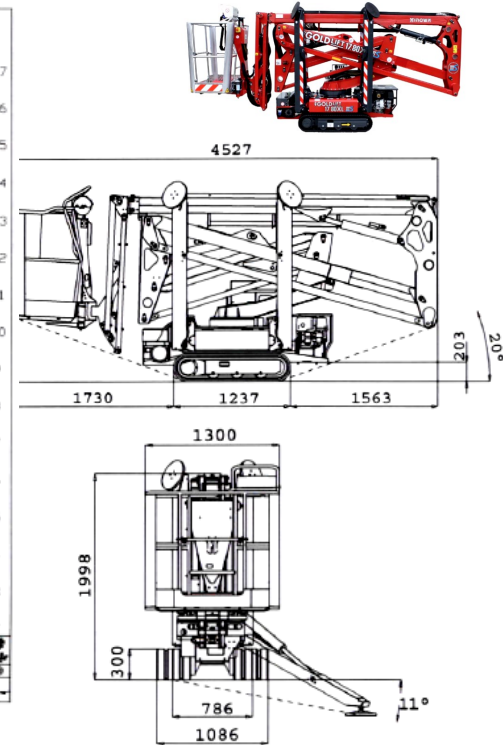
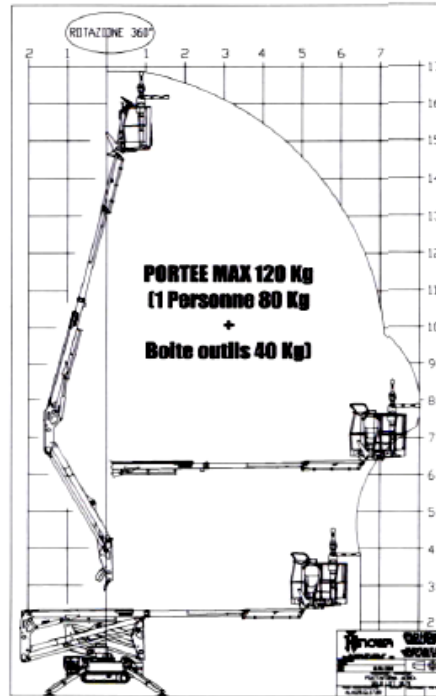
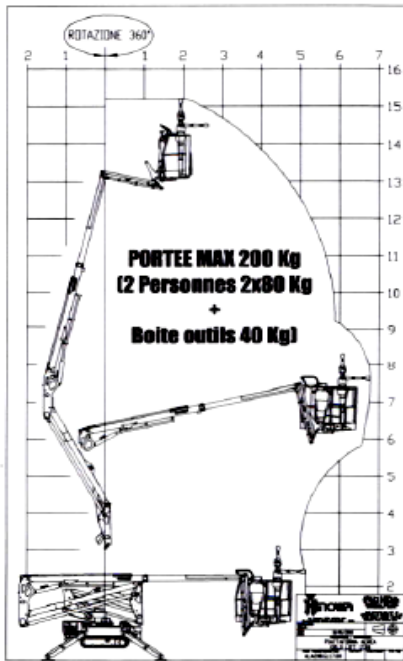
Modèle	Haut. Tr.	Capacité	Poids	Jour	2 à 4 J.	Semaine	W-E	Mois	Caution
Nissan 35.12	25 m	200 kg	1.400 kg	400 €	350 €	1.200 €	550€	4.800 €	1.000 €



ÉLEVATION DE PERSONNES/CHARGES

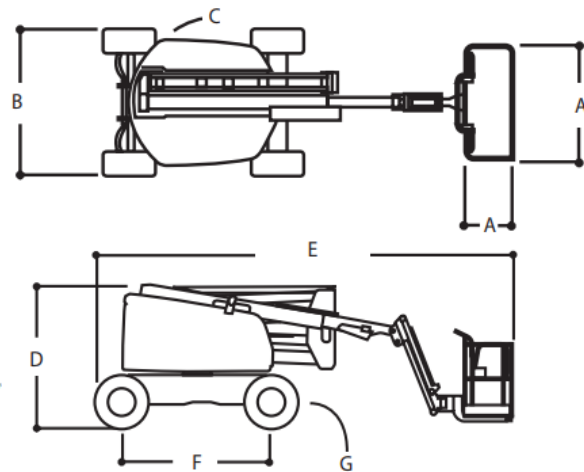
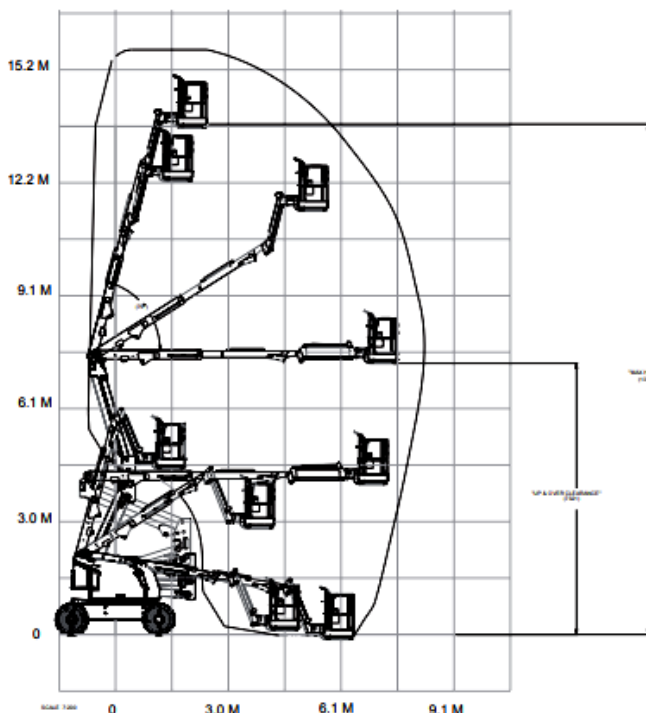
Nacelle sur chenilles (remorque comprise)*

Modèle	Haut. Tr	Capacité	Poids	Jour	2 à 4 J.	Semaine	W-E	Mois	Caution
Hinowa	17,2 m	200 kg	2.100 kg	280 €	240 €	840 €	425 €	2.800 €	800 €



Nacelle 4x4 à bras articulé *

Modèle	Haut. Tr	Capacité	Poids	Jour	2 à 4 J.	Semaine	W-E	Mois	Caution
JLG 450AJ	15,72 m	250 kg	6.495 kg	210 €	180 €	630 €	320 €	2.100 €	800 €



A = 0.76x1.83m	E = 6.58 m
B = 2.35 m	F = 2.36 m
C = 0	G = 0.42 m
D = 2.27 m	

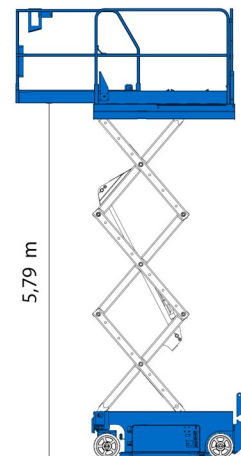
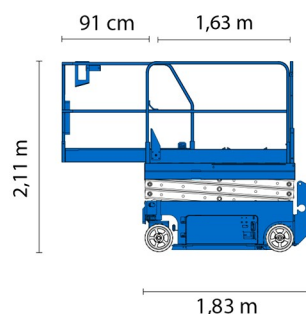
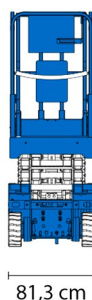


*Assurance obligatoire

ÉLEVATION DE PERSONNES/CHARGES

Nacelle à ciseaux*

Modèle	Haut. Tr	Capacité	Poids	Jour	2 à 4 J.	Semaine	W-E	Mois	Caution
Genie GS1932	7,85 m	227 kg	1.329 kg	90 €	75 €	270 €	135 €	900 €	600 €



Les fiches techniques de chacune de nos nacelles sont disponibles sur notre site www.hosletf.be.

*Assurance obligatoire

Monte-charges de déménagement

Modèle	Haut. Tr	Capacité	Poids	Jour	2 à 4 J.	Semaine	W-E	Mois	Caution
Emminghaus HD 4-19	19,40 m	200 kg	< 750 kg	135 €	120 €	405 €	205 €	1.350 €	800 €

Inclus : bac de déménagement



Echafaudage pliable

Modèle	Haut. Tr.	Capacité	Poids	Jour	2 à 4 J.	Semaine	W-E	Mois	Caution
Echafaudage (modules avec et sans trappe) - 185 x 75 x 200 cm									
CT36 - 1 module	3 m	750 kg	30 kg	25 €	20 €	75 €	37 €	250 €	250 €
CT36 - 2 modules	5 m	750 kg	60 kg	45 €	35 €	135 €	69 €	425 €	350 €
CT36 - 3 modules	7,80 m	750 kg	90 kg	65 €	50 €	195 €	101 €	650 €	450 €
Accessoires									
Extension 1 mètre				10 €	7 €	30 €	15 €	100 €	100 €
Kit roues de jardin réglables				10 €	7 €	30 €	15 €	100 €	100 €



Aspirateur à feuilles

Modèle	Alim.	Poids	Capacité	Jour	2 à 4 J.	Semaine	W-E	Mois	Caution
Aspirateur thermique	4 T.	82 kg	151 L	60 €	50 €	180 €	90 €	500 €	500 €



Broyeur de branches*

Modèle	Alim.	Largeur	Poids	Jour	2 à 4 J.	Semaine	W-E	Mois	Caution
Sur roues									
Jo Beau >8cm	4 T.	72 cm	145 kg	95 €	80 €	285 €	145 €	970 €	500 €
Sur chenilles									
Eliet >13cm	4 T.	165 cm	1850 kg	180 €	150 €	540 €	270 €	1.800 €	700 €
Vandaele >18cm	Diesel	129 cm	1.850 kg	240 €	205 €	720 €	365 €	2.500 €	800 €



*Assurance obligatoire

Déplaqueuse de gazon

Modèle	Alim.	Largeur	Poids	Jour	2 à 4 J.	Semaine	W-E	Mois	Caution
TC07 (prof.20-35mm)	4 T.	30,5 cm	93 kg	75 €	65 €	230 €	110 €	690 €	300 €



Débroussailleuse

Modèle	Alim.	Largeur	Poids	Jour	2 à 4 J.	Semaine	W-E	Mois	Caution
A fil - 30,5 cm ³	2 T.	114 cm	6,1 kg	40 €	35 €	120 €	60 €	300 €	200 €
A lame - 41,5 cm ³	2 T.	120 cm	8,5 kg	50 €	45 €	150 €	75 €	350 €	200 €
Accessoire pour chargeur Avant									
Débroussailleuse à marteau 150cm	-	180 cm	270 kg	100 €	85 €	325 €	150 €	1.100 €	400 €



Enfonce-pieux

Modèle	Alim.	Diam.	Poids	Jour	2 à 4 J.	Semaine	W-E	Mois	Caution
Thermique	4 T.	Ø107 cm	17 kg	70 €	60 €	210 €	105 €	560 €	300 €
Thermique	4 T.	Ø122 cm*	23 kg	70 €	60 €	210 €	105 €	560 €	300 €

*Adaptateurs compris : Ø 122 mm, Ø 20/45 mm, Ø 46/60 mm, Ø 60/78 mm



ESPACES VERTS

Engazonneuse / Hydro-Ensemenceur

Modèle	Alim.	Largeur	Poids	Jour	2 à 4 J.	Semaine	W-E	Mois	Caution
Engazonneuse Eliet	4 T.	114 cm	415 kg	155 €	135 €	500 €	235 €	1.600 €	500 €



Fendeuse de bûches verticales (tractée)

Modèle	Alim.	Largeur	Poids	Jour	2 à 4 J.	Semaine	W-E	Mois	Caution
Double pompe 16 T. 9CV	4 T.	126 cm	490 kg	90 €	75 €	270 €	135 €	900 €	600 €
Coin quart (croix)	-	-	-	15 €	12 €	45 €	23 €	150 €	-



Longueur de coupe max. : 108 cm / Diamètre de bois max. : 80 cm

Enfouisseur de câble électrique (robots jardins)

Modèle	Alim.	Largeur	Câble	Jour	2 à 4 J.	Semaine	W-E	Mois	Caution
CLH 60	4 T.	30,5 cm	Ø max 5 mm	70 €	60 €	210 €	105 €	560 €	300 €



Motoculteur - Rouleau

Modèle	Alim.	Largeur	Poids	Jour	2 à 4 J.	Semaine	W-E	Mois	Caution
Motoculteur 9 CV	4 T.	61 cm	208 kg	80 €	70 €	240 €	120 €	700 €	400 €
Motoculteur 13 CV	4 T.	69 cm	252 kg	90 €	80 €	270 €	140 €	800 €	400 €
Rouleau main Ø 30 cm	-	45 cm	-	9 €	8 €	27 €	14 €	41 €	50 €
Rouleau tracté 13 CV	4T	105 cm	203	75 €	65 €	225 €	115 €	675 €	300 €



Scarificateur

Modèle	Alim.	Largeur	Poids	Jour	2 à 4 J.	Semaine	W-E	Mois	Caution
Eliet (50cm)	4 T.	74 cm	63 kg	45 €	40 €	135 €	70 €	450 €	300 €



Rogneuse de souche*

Modèle	Alim.	Largeur	Poids	Jour	2 à 4 J.	Semaine	W-E	Mois	Caution
Sur roues									
Jo Beau B13-90	4 T.	77 cm	151 kg	115 €	95 €	380 €	180 €	1.200 €	500 €
Jo Beau B24-100	4 T.	64cm**	330 kg	165 €	140 €	560 €	240 €	1.700 €	600 €
Sur chenilles									
Jo Beau B37-110RC	4 T.	74 cm	610 kg	230 €	200 €	800 €	350 €	2.500 €	800 €



**Largeur = 108 cm avec option doubles roues incluses

*Assurance obligatoire

Pulvérisateur thermique

Modèle	Alim.	Capacité	Poids	Jour	2 à 4 J.	Semaine	W-E	Mois	Caution
Portable (à dos)	4 T.	25 L	9 kg	45 €	40 €	135 €	70 €	400 €	400 €



Tarière

Modèle	Alim.	Largeur	Poids	Jour	2 à 4 J.	Semaine	W-E	Mois	Caution
1 homme	2 T.	*	-	45 €	40 €	135 €	70 €	460 €	300 €

* Diam. mèche : 10, 15 ou 20 cm (longueur = 1m)



Taille-haies

Modèle	Alim.	Largeur	Poids	Jour	2 à 4 J.	Semaine	W-E	Mois	Caution
Accessoire pour chargeur Avant									
Taille-haie / Faucheuse	-	145 cm	100 kg	100 €	85 €	325 €	150 €	1.100 €	500 €



Tondeuse à fléaux

Modèle	Alim.	Largeur	Poids	Jour	2 à 4 J.	Semaine	W-E	Mois	Caution
Autotractée - Coupe 80 cm	4 T.	109 cm	175 kg	110 €	95 €	330 €	165 €	1.150 €	400 €



Tracteur

Modèle	Alim.	Largeur	Poids	Jour	2 à 4 J.	Semaine	W-E	Mois	Caution
Kubota 26CV	Diesel	125 cm	1.028 kg	170 €	145 €	510 €	260 €	1.750 €	500 €
Accessoires									
Fraise rotative	-	122 cm	144 kg	70 €	60 €	210 €	105 €	700 €	300 €
Herse rotative	-	122 cm	220 kg	70 €	60 €	210 €	115 €	700 €	300 €
Tondeuse à fléaux	-	120 cm	210 kg	70 €	60 €	210 €	115 €	700 €	300 €



Trancheuse de sol autotractée

Modèle	Alim.	Largeur	Poids	Jour	2 à 4 J.	Semaine	W-E	Mois	Caution
Sur roues									
10cm large /60cm prof	4 T.	67 cm	280 kg	125 €	110 €	375 €	190 €	1.250 €	500 €
Sur chenilles									
15cm large /75cm prof	4 T.	85 cm	493 kg	210 €	180 €	735 €	315 €	2.100 €	500 €



TRANSPORT

Remorque

Produit	Dimensions utiles	Jour	2 à 4 J.	Semaine	W-E	Mois	Caution
Benne basculante (/!\ pas pour le transport de machines)							
3.500 kg (charge max. 2.565 kg)	1,6 m - 3,0 m	60 €	50 €	180 €	90 €	600 €	400 €
Grillage remorque	Haut. 80 cm	15 €	13 €	45 €	22 €	150 €	100 €
Plateau porte-engin							
750 kg (charge max. 476 kg)	1,3 m - 2,5 m	35 €	30 €	105 €	55 €	350 €	250 €
3.500 kg (charge max. 2.640 kg)	1,7 m - 3,5 m	55 €	45 €	165 €	85 €	550 €	250 €
Charge 476 kg = 20 / 35 €		Prix spécial par jour / week-end pour transporter une de nos machines en location					
Charge 2.640 kg = 30 / 45 €							
Remorque porte-voitures							
805 kg (charge max. 2.700 kg)	Larg. min/max : 1,05/2,20 m Long. : 5,0 m	65 €	55 €	195 €	95 €	650 €	500 €



Rampes de chargement

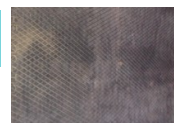
Produit	Dimensions	Jour	2 à 4 J.	Semaine	W-E	Mois	Caution
Avec machine de location							
Divers modèles en alu	2 - 2,5 - 3 m.	15 €	12 €	45 €	22 €	150 €	250 €
Sans machine de location							
Divers modèles en alu	2 - 2,5 - 3 m.	20 €	16 €	60 €	30 €	200 €	250 €



PROTECTION DU SOL

Plaque de roulage (protection du sol)

Dimensions	Capacité	Poids	Jour	2 à 4 J.	Semaine	W-E	Mois	Caution
200 x 100 x 1,5 cm	10 T.	30 kg	5 €	4 €	10 €	8 €	20 €	50 €



TRAITEMENT DU BÉTON

Bétonnière

Produit	Alim.	Capacité	Jour	2 à 4 J.	Semaine	W-E	Mois	Caution
Bétonnière électrique	220 V.	160 L (malax.140 L)	30 €	25 €	90 €	45 €	300 €	300 €
Bétonnière thermique tractable	4 T.	350 L (malax.280L)	40 €	35 €	120 €	60 €	400 €	500 €



Ponceuse béton

Produit	Alim.	Capacité	Jour	2 à 4 J.	Semaine	W-E	Mois	Caution
Ponceuse de sol (disque)	220V	2,2 kw - 1400 rpm	75 €	65 €	225 €	115 €	750 €	400 €



+ Forfait d'usure disque : 50€/mm

Règle vibrante

Produit	Alim.	Capacité	Jour	2 à 4 J.	Semaine	W-E	Mois	Caution
Règle vibrante surfaceuse	4 T.	Longueur de 2 m.	45 €	40 €	135 €	70 €	270 €	250 €



Talocheuse

Produit	Alim.	Capacité	Jour	2 à 4 J.	Semaine	W-E	Mois	Caution
Talocheuse mécanique	4 T.	Ø 90 cm	65 €	55 €	165 €	100 €	500 €	300 €



Découpeuse portable*

Produit	Alim.	Capacité	Jour	2 à 4 J.	Semaine	W-E	Mois	Caution
Découpeuse à matériaux	2T	Coupe 12 cm	80 €	70 €	240 €	120 €	560 €	250 €
Découpeuse à matériaux	2T	Coupe 13 cm	80 €	70 €	240 €	120 €	560 €	250 €
Découpeuse murale	230V	Coupe 40 cm	90 €	75 €	265 €	135 €	880 €	400 €



Scie sur table*

Produit	Prof.	Longueur	Jour	2 à 4 J.	Semaine	W-E	Mois	Caution
Carrelages - Rubi	3,5 cm	65 cm	25 €	20 €	75 €	35 €	200 €	250 €
Carrelages - TS73	5 cm	73 cm	45 €	40 €	125 €	68 €	315 €	250 €
Pierres, carrelages - TS100	10,5 cm	100 cm	65 €	55 €	195 €	100 €	400 €	400 €
Carrelages - Zoe 105	10,5 cm	110 cm	75 €	65 €	225 €	115 €	450 €	500 €
Carrelages - Zoe 130	11 cm	130 cm	80 €	70 €	240 €	120 €	500 €	500 €
Pierres, carrelages - TS400F	23 cm	70 cm	40 €	35 €	100 €	60 €	300 €	250 €
Scie portative klinkers	12 cm	25 cm	30 €	25 €	90 €	45 €	225 €	250 €



Tension : 230 V

Scie de sol*

Produit	Alim.	Capacité	Jour	2 à 4 J.	Semaine	W-E	Mois	Caution
Scie de sol 13 CV	4 T	Coupe 18 cm	60 €	50 €	180 €	90 €	600 €	400 €

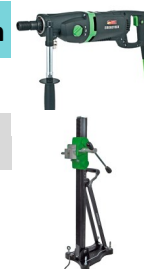


* ATTENTION : Frais d'usure en supplément suivant l'outil diamanté

SCIAGE & CAROTTAGE

Carotteuse (foreuse)*

Produit	Alim.	Capacité	Jour	2 à 4 J.	Semaine	W-E	Mois	Caution
Carotteuse portable à eau	230V	30 à 160 mm	45 €	35 €	135 €	68 €	315 €	250 €
Carotteuse à eau avec bâti	230V	30 à 160 mm	55 €	40 €	165 €	83 €	385 €	250 €
Réservoir à eau carotteuse	-	10L - 3 bar	7 €	6 €	18 €	11 €	36 €	50 €



Foreuse (perceuse) magnétique*

Produit	Alim.	Capacité	Jour	2 à 4 J.	Semaine	W-E	Mois	Caution
Perceuse MAB 845	230V	Prof : 110 mm Diam : 100 mm	50 €	42 €	150 €	75 €	500 €	300 €

*Frais non incluses, disponible à la vente au magasin d'outillage.



Rainureuse*

Produit	Alim.	Capacité	Jour	2 à 4 J.	Semaine	W-E	Mois	Caution
Rainureuse Eibenstock	230V	Prof. 45 mm / Larg. 46 mm	30 €	25 €	75 €	45 €	190 €	200 €

*ATTENTION : Frais d'usure en supplément suivant l'outil diamanté



TRAITEMENT DE L'AIR

Déshumidificateur

Produit	Capacité	Dimensions	Jour	2 à 4 J.	Semaine	W-E	Mois	Caution
200 m ³	24l/24h	605x362x380 mm	25 €	20 €	75 €	38 €	150 €	200 €
350 m ³	47l/24h	580x422x820 mm	35 €	30 €	105 €	55 €	210 €	300 €
950 m ³	80L/24h	530x575x1060 mm	50 €	45 €	150 €	75 €	350 €	300 €
1100 m ³	127L/24h	550x640x1085 mm	50 €	45 €	150 €	75 €	350 €	300 €



Canon à chaleur

Produit	Alim	Capacité	Jour	2 à 4 J.	Semaine	W-E	Mois	Caution
17 kW	230V	14.600Kcal/h	35 €	30 €	105 €	55 €	210 €	500 €
29 kW - Diesel	230 V	800 m ³ /h	40 €	34 €	120 €	60 €	360 €	500 €



Décolleuse moquette / papier

Produit	Capacité	Largeur de travail	Jour	2 à 4 J.	Semaine	W-E	Mois	Caution
Décolleuse moq.	50m2/h	23 cm	45 €	40 €	135 €	69 €	345 €	300 €
Détapisseuse 2.200W	7 L (60-80 min)	-	20 €	15 €	60 €	30 €	200 €	150 €



Ponceuse parquet / plancher

Produit	Alim.	Poids	Capacité	Jour	2 à 4 J.	Semaine	W-E	Mois	Caution
A main	230 V	-	350 W. / Ø 15 cm	15 €	13 €	45 €	25 €	150 €	200 €
A main	230 V	-	350 W. / Ø 15 cm	25 €	20 €	75 €	38 €	230 €	200 €
Triangulaire	230V	-	200 W./ 10x15 cm	15 €	13 €	45 €	25 €	150 €	200 €
Rotative	230 V	32 kg	1500 W. / 150 T-M	50 €	45 €	150 €	75 €	380 €	300 €
A bande	230 V	52 kg	Larg. ponc. 20 cm	50 €	45 €	150 €	75 €	380 €	400 €
Bordureuse	230 V	12 kg	1.200 W./ Ø 18 cm	25 €	20 €	75 €	35 €	250 €	300 €



Aspirateur incorporé



Ponceuse murs & plafonds

Produit	Alim.	Poids	Capacité	Jour	2 à 4 J.	Semaine	W-E	Mois	Caution
Girafe Flex GE5 + aspirateur	230 V	3.9 kg	3.20 m	50 €	45 €	150 €	75 €	380 €	300 €
Aspirateur Flex	230 V	10.5 kg	33 L	35 €	30 €	95 €	50 €	250 €	200 €



Cloueuse

Produit	Angle	Long. clous	Jour	2 à 4 J.	Semaine	W-E	Mois	Caution
Cloueuse pneumatique	34°	25 mm - 64 mm	15 €	13 €	45 €	25 €	100 €	100 €
Cloueuse sur batterie	34°	50 mm - 90 mm	25 €	20 €	75 €	38 €	250 €	100 €



SABLAGE —AÉROGOMMAGE

Sableuse / Aérogommeuse (sableuse basse pression)

Produit	Capacité	Jour	2 à 4 J.	Semaine	W-E	Mois	Caution
Aérogommeuse professionnelle AERONOV							
Aérogommeuse 8L	0,5 à 8 bars	80 €	70 €	260 €	120 €	650 €	500 €
Aérogommeuse 17L	0,5 à 8 bars	105 €	90 €	370 €	165 €	920 €	500 €
PACK Aérogommeuse AERONOV + compresseur							
Aérogommeuse 8L	-	130 €	111 €	410 €	195 €	1.100 €	800 €
Aérogommeuse 17L	-	170 €	144 €	563 €	263 €	1.505 €	1.000 €



Compresseur

Produit	Capacité	Jour	2 à 4 J.	Semaine	W-E	Mois	Caution
Compresseur essence Kaeser M13A	1200 l./min	65 €	55 €	195 €	100 €	585 €	500 €
Souflette 125 cm	-	6 €	5 €	18 €	9 €	54 €	200 €



ALIMENTATION

Groupe électrogène essence

Produit	Alim.	Jour	2 à 4 J.	Semaine	W-E	Mois	Caution
Groupe 6 kva	4 T.	45 €	40 €	135 €	70 €	350 €	400 €
Groupe 6,5 kva AVR	4 T.	45 €	40 €	135 €	70 €	350 €	400 €
Groupe 7 kva	4 T.	45 €	40 €	135 €	70 €	350 €	400 €
Groupe 8 kva	4 T.	45 €	40 €	135 €	70 €	350 €	400 €
Groupe 10 kva	4 T.	70 €	60 €	210 €	105 €	525 €	400 €



Bandes transporteuses - Goulottes

Produit	Cap. Levage	Jour	2 à 4 J.	Semaine	W-E	Mois	Caution
Bande 3.5m 230V	40°	55 €	47 €	165 €	82 €	495 €	250 €
Bande 4.5m 230V	40°	66 €	56 €	198 €	99 €	594 €	250 €
Goulottes par 8m.	/	35 €	30 €	85 €	50 €	300 €	300€
Goulotte 1m suppl.	/	5 €	4 €	10 €	7€	34 €	300 €



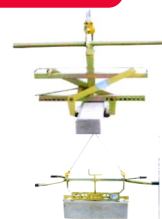
Pinces pose bordure

Produit	Cap. Levage	Jour	2 à 4 J.	Semaine	W-E	Mois	Caution
Petit modèle	100 kg	10 €	8 €	25 €	15 €	50 €	100 €
Ajustable à 1 m.	250 kg	15 €	12 €	38 €	23 €	76 €	100 €



Tenailles (pinces) pose bordure et dalle gazon

Produit	Cap. Levage	Jour	2 à 4 J.	Semaine	W-E	Mois	Caution
Latérale (portée 5 à 55 cm)	500 kg	25 €	21 €	75 €	37 €	187 €	200 €
Type vélo (portée 50-100 cm)	300 kg	25 €	21 €	75 €	37 €	187 €	200 €



Transpalette - Diable

Produit	Cap. Levage	Jour	2 à 4 J.	Semaine	W-E	Mois	Caution
Transpalette	2 tonnes	25 €	20 €	75 €	37 €	150 €	100 €
Diable	250 kg	10 €	8 €	25 €	15 €	50 €	50 €



Ventouse par aspiration pose dalles (avec œillet de levage)

Produit	Cap. Levage	Jour	2 à 4 J.	Semaine	W-E	Mois	Caution
Ventouse probst	140 kg	80 €	70 €	240 €	120 €	500 €	400 €



Lève-plaque

Produit	Alim.	Hauteur	Capacité	Jour	2 à 4 J.	Semaine	W-E	Mois	Caution
Levpano II	Manuel	3,5 - 4m	75 kg	28 €	23 €	84 €	42 €	210 €	250 €



Lève poutres (monte-charges)

Produit	Alim.	Capacité	Jour	2 à 4 J.	Semaine	W-E	Mois	Caution
Lève-poutre jusqu'à 300 cm	Manuel	600 kg	40 €	35 €	110 €	60 €	280 €	250 €



Monte-charges de déménagement

Modèle	Haut. Tr	Capacité	Poids	Jour	2 à 4 J.	Semaine	W-E	Mois	Caution
Emminghaus HD 4-19	19,40 m	200 kg	< 750 kg	205 €	175 €	615 €	308 €	2.050 €	600 €

Inclus : bac de déménagement



*Assurance obligatoire

DÉMOLITION

Marteau piqueur

Produit	Capacité	Force	Jour	2 à 4 J.	Semaine	W-E	Mois	Caution
Electrique								
Marteau piqueur élec.	12 kg	20 J	40 €	35 €	120 €	60 €	240 €	250 €
Marteau piqueur élec.	26 kg	65 J	60 €	50 €	180 €	85 €	650 €	300 €
Thermique								
Marteau piqueur thermique 2T.	24 kg	65 J	70 €	60 €	245 €	105 €	750 €	400 €
Brise-roche pour mini-pelles								
Pour 1,5T à 3,5 T (CW05)			104 €	90 €	312 €	156 €	1.040 €	300 €
Pour 4T à 8T (CW10)			115 €	100 €	345 €	175 €	1.150 €	300 €
Pour 8T à 8,5T (CW10)			125 €	105 €	375 €	188 €	1.250 €	300 €



CAMÉRA DE CANALISATION

Systeme vidéo pour diagnostic, inspection et localisation

Produit	Alim.	Flexible	Jour	2 à 4 J.	Semaine	W-E	Mois	Caution
Ridgid Seesnake	Batterie	30 m	160 €	135 €	480 €	240 €	1.200 €	700 €
Ridgid micro CA-300	Batterie	98 cm	20 €	17 €	60 €	30 €	150 €	300 €



Idéale pour des zones difficiles d'accès



Caméra avec détecteur de tête !

NETTOYAGE

Aspirateur

Produit	Alim.	Capacité	Jour	2 à 4 J.	Semaine	W-E	Mois	Caution
Aspirateur eau et poussière	230V	35 L	25 €	20 €	75 €	40 €	200 €	200 €
Aspirateur industriel	230 V.	60 L	35 €	30 €	95 €	55 €	250 €	200 €
Aspirateur tapis, sièges auto,...	230V	1300 W	25 €	20 €	75 €	40 €	200 €	200 €



Balayeuse cours et chemins

Produit	Alim.	Largeur	Jour	2 à 4 J.	Semaine	W-E	Mois	Caution
Balayeuse à moteur + bac récolteur (neige & feuilles)	4 T	80 cm	60 €	50 €	180 €	90 €	550 €	300 €
Accessoire pour chargeur Avant								
Brosse balayeuse KM570	-	155 cm	80 €	68 €	240 €	120 €	800 €	400 €



Désherbeur à brosse hydraulique

Produit	Alim.	Capacité	Jour	2 à 4 J.	Semaine	W-E	Mois	Caution
Balayeuse avec brosse métallique	4 T	53 cm	80 €	70 €	240 €	120 €	750 €	400 €



NETTOYAGE

Eponge électrique nettoyage joints

Produit	Alim.	Capacité	Jour	2 à 4 J.	Semaine	W-E	Mois	Caution
Eponge Berta	230V	100m ² /h.	45 €	40 €	135 €	70 €	400 €	300 €



Nettoyeur haute pression

Produit	Alim.	Capacité	Jour	2 à 4 J.	Semaine	W-E	Mois	Caution
Nettoyeur eau froide	230 V	130 bar	35 €	25 €	95 €	45 €	250 €	300 €
Nettoyeur eau froide	230 V	180 bar	35 €	25 €	95 €	45 €	250 €	300 €
Flexible de nettoyage canalisation (prix seul/avec nettoyeur)	-	15 m	15/ 45 €	12/ 40 €	45/ 135 €	22/ 70 €	150/ 450 €	150 €
Nettoyeur eau chaude thermique	E+D	140 bar	80 €	70 €	240 €	120 €	700 €	500 €
Désherbeur eau chaude	230 V	120 bar	80 €	70 €	240 €	120 €	700 €	500 €
Autolaveuse compacte	Batterie	1750 m ³ /h	50 €	45 €	200 €	75 €	500 €	400 €



Pompe à eau

Produit	Alim.	Capacité	Jour	2 à 4 J.	Semaine	W-E	Mois	Caution
Pompe vide cave	230 V	H 9,5 m	20 €	15 €	50 €	25 €	150 €	200 €
Pompe eau usée	E+D	72 m ³	65 €	55 €	195 €	100 €	600 €	400 €



TOPOGRAPHIE

Détecteur de câbles + émetteur de signal

Produit	Jour	2 à 4 J.	Semaine	W-E	Mois	Caution
Détecteur de câbles + émetteur signal	55 €	50 €	165 €	85 €	400 €	300 €



Laser

Produit	Jour	2 à 4 J.	Semaine	W-E	Mois	Caution
Laser de canalisation	55 €	50 €	165 €	85 €	400 €	300 €
Laser de nivellement 2 pentes	40 €	30 €	150 €	60 €	300 €	250 €



VÉHICULE

Camion avec chauffeur

Produit	Charge maximale	Tarif
Camion grue multi-fonction tri-benne Mercedes 6x2 10m ³	10.53 T	110€ HTVA / heure + taxe kilométrique suivant le trajet.
Camion plateau 8x4 14T	18 T (sauf 14T pour les mini-pelles dû aux dimensions du plateau)	Location en régie (à l'heure) Départ/retour 1360 Perwez



Capacité de la grue

4.88m	4.120kg
6.78m	1.830kg
8.68m	1.830kg
10.68m	1.350kg

Vous serez facturés :

• Le transport

Nous pouvons vous livrer les machines sur chantier et les reprenons une fois le travail terminé, libérant ainsi votre aire de travail.

Aucune indemnité ne pourra être réclamée en cas de retard de livraison/retrait de la machine.

FORFAIT TRANSPORT (dépôt et reprise)		FORFAIT TRANSPORT <i>Mini-pelle 14T</i> (dépôt et reprise)	
Distance	Prix	Distance	Prix
0 à 5 km	80 €	0 à 5 km	100 €
5 à 10 km	100 €	5 à 10 km	155 €
10 à 20 km	180 €	10 à 20 km	230 €
20 à 30 km	225 €	20 à 30 km	280 €
30 à 40 km	270 €	30 à 40 km	345 €
+ de 40 km	(sur demande)	+ de 40 km	(sur demande)

Machine supplémentaire transportée sur le même camion : + 40 € (si possible)

• Le coût de la location

1 jour = 8 heures de travail MAX.

1 semaine = 5 jours (40 heures de travail MAX.)

1 week-end = samedi et dimanche (16 heures de travail MAX.)

1 mois = 20 jours (160 heures de travail MAX.)

! Toute utilisation de la machine sera facturée comme une journée complète (dès 30 minutes d'utilisation)

• Les heures supplémentaires

Le prix du jour divisé par 8.

• Le carburant

Toutes les machines sont livrées avec le réservoir plein et doivent nous être retournées avec ce même niveau de carburant. Les litres consommés seront facturés.

• L'assurance bris de machine et vol

Nos machines sont assurées contre les dégâts matériels imprévisibles et soudains et le vol (sous certaines conditions*). L'assurance vous sera comptabilisée automatiquement (sauf contrordre de votre part). Elle est **obligatoire pour les particuliers** ainsi que pour les **locataires de rogneuses, broyeurs ou nacelles**.

Ne sont pas couverts et sont à charge du locataire : les dégâts purement esthétiques (griffes, coups,...), les crevaisons ou autres pannes dues à une mauvaise utilisation.

Tarif : 8% du prix de la location HTVA avec une franchise de min. 1.500 € HTVA*.

*Conditions disponibles au centre de location et/ou sur simple demande.

VALEUR	FRANCHISE
< = 1500€ HTVA	Valeur neuve du jour
Entre 1500€ et 7500€ HTVA	1500€ HTVA
> = 7500€ HTVA	20% de la valeur neuve du jour* (avec un maximum de 5000€ HTVA)

• Le nettoyage

Le matériel est fourni propre et doit nous être rendu dans le même état. Le nettoyage vous sera facturé selon le type de machine et l'état de propreté.

• La T.V.A.

21 %

• L'annulation

Toute réservation annulée moins de 24h à l'avance sera facturée à raison de 50 % du montant de la location prévue.

• Les pénalités de retard

Le matériel doit impérativement être ramené **avant 17h30** le jour-même ou à 7h00 le lendemain matin (à condition que cela ait été convenu avec le centre de location).

Si le locataire ramène son matériel le lendemain, nous comptabilisons une pénalité en cas de retard afin d'éviter tout abus et de ne pas retarder les chantiers de nos clients.

Après 7h15 : nous facturons un supplément équivalent à 1/2 jour de location

Après 8h00 : nous facturons un supplément équivalent à 1 jour de location

Caution

- Pour toute location, le règlement d'une **caution de garantie** est **obligatoire**.
- Le montant de la caution est calculé sur base de la valeur du matériel loué et de la durée de la location. Elle sera restituée au client en fin de location, en déduction du montant de la facture.
- Cette caution doit être déposée au plus tard à l'enlèvement du matériel. En cas de livraison, tout locataire devra donc verser la caution et envoyer la preuve de paiement préalablement à la date de livraison du matériel.
- Trois possibilités pour verser la caution :
 - Par Bancontact / Visa
 - En espèces
 - Par virement sur notre compte CBC :

IBAN : **BE82 7320 0513 3068**

BIC : CREGBEBB

Tarif demi-journée

- 25 % DE RÉDUCTION SUR LE TARIF À LA JOURNÉE

- **Valable uniquement sur le matériel :**
 - > **ou = à 45 €** hors TVA
 - non réservé
 - disponible le jour même dans notre centre de location
 - transporté par vos soins
- **Matériel loué entre :**
 - 7h00 et 12h00
 - 13h00 et 18h00

/!\ Maximum 4 h. de travail compteur

A noter

- Par sécurité, pensez à **réserver** votre matériel quelques jours **à l'avance**.
- Votre réservation sera prise en compte lors du versement de la **caution** et de l'établissement du bon de commande renvoyé et signé pour accord.
- A l'enlèvement du matériel, une pièce d'identité et une caution (par bancontact ou cash) vous seront toujours demandées.
- Pour les locations **moyen et long termes**, un **acompte** pourra être demandé.
- En cas de **prolongation de la durée de location**, le locataire est prié d'en faire la demande à la direction, dans le cas contraire nous sommes en droit de venir récupérer notre matériel et de facturer des frais supplémentaires si la machine n'est pas disponible.
- Le locataire est entièrement **responsable** de toutes les **conséquences ou accidents** dus à l'objet ou à l'usage de l'objet loué en sa possession.
- Le locataire s'engage à assurer sa **Responsabilité Civile** pour les dégâts causés à des tiers par l'usage des machines.
- Pour toute **machine tractable** (remorques, nacelles, fendeuses,...), le locataire doit souscrire à une assurance Responsabilité Civile.
- Notre **tarif** peut être modifié à tout moment et sans préavis.

Aérogommeuses en vente ou en location

La polyvalence et la performance de nos aérogommeuses (en vente et en location) sont telles que de nombreux domaines professionnels pourront trouver matière à les utiliser. Pour un décapage très doux sur une surface nécessitant de la délicatesse ou pour un sablage à base d'abrasif très dur une surface difficile à traiter, nous sommes certains que nos aérogommeuses vous donneront entière satisfaction.

Sacs d'abrasif 25kg (de stock)

PROMO
 -10% par 5 sacs
 -25% par 10 sacs
 -35% par 40 sacs (palette)

GARNET

- Reconnu pour sa dureté naturelle, sa longévité et ses propriétés abrasives.
- Dépourvu de métaux lourds et de composants toxiques, il satisfait à toutes les exigences professionnelles.
- Résistances supérieure et faible friabilité (permettent de le recycler 5 à 10 fois selon l'application). Matériel naturel et respectueux de l'environnement.

Granulométrie	Applications	Prix/sac 25kg
350 Mesh 0.038 – 0.05 mm	Enlèvement de graffitis sur surfaces sensibles Nettoyage des aciers spéciaux pour obtenir une rugosité très faible des surfaces	24,94€/sac
200 Mesh 0.060 – 0.110 mm	Décapage doux Enlèvement de graffitis Décapage des bois tendres Gravure sur verre Vieillessement de bois	23,69€/sac
120 Mesh 0.125 – 0.250 mm	Décapage de façades : brique, béton, pierre... Décapage des bois durs Préparation des métaux avant peinture	25,70€/sac
80 Mesh 0.180 – 0.350 mm	Mise à blanc des métaux (peintures, rouille...) Ravalement de façades Gravure sur bois	24,00€/sac
30-60 Mesh 0.200 – 0.600 mm	Décapage de peintures résistantes Mise à blanc des métaux fortement rouillés Meilleure préparation de surface avant traitement	25,25€/sac

BICARBONATE DE SOUDE

- Abrasif sûr, naturel, écologique (soluble et biodégradable) et classé alimentaire (garanti par les services sanitaires).

Applications	Prix/sac 25kg
Décapage de toutes les surfaces délicates sans endommager le support (encadrements et enlèvements de graffitis, moules d'injection, moteurs, vérins, caoutchoucs, durites, ventilateurs...)	38,24€/sac

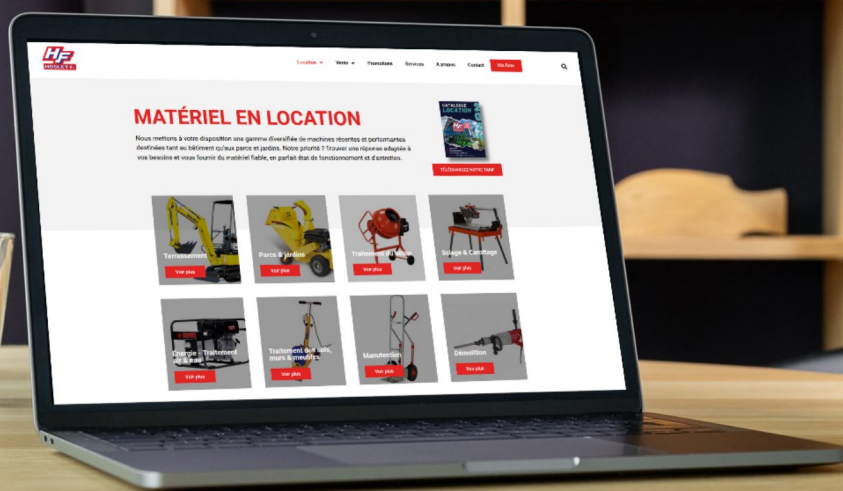
Consultez notre

CATALOGUE LOCATION

EN LIGNE



Scannez-moi !



RÉSERVATIONS

3 façons de réserver votre matériel



PAR TÉLÉPHONE

Réservez directement votre matériel en nous appelant au 010/68.04.55 (option 1), du lundi au vendredi, de 7h00 à 18h00.



EN LIGNE

Effectuez une demande de réservation en ligne en ajoutant le matériel souhaité à votre liste et en nous envoyant le formulaire de demande complété*



PAR E-MAIL

Effectuez une demande de réservation via l'adresse suivante : location@hosletf.be. Veuillez nous transmettre vos coordonnées complètes, le matériel souhaité, vos dates de location ainsi que votre mode de réception : retrait ou livraison.*

* Nous vous confirmerons votre réservation (sous réserve de disponibilité du matériel) par e-mail ou par téléphone.



VOTRE PROGRAMME DE FIDÉLITÉ

*Plus vous louez,
plus vous économisez !*



COMMENT ? Des avantages par palier !



*Le bon fidélité est calculé sur base du montant total de location par trimestre hors frais additionnels (carburant, assurance, transport, réparations etc.) et après déduction d'un éventuel bon fidélité. Il est uniquement valable sur les locations du trimestre suivant.

N.B. Les contrats de location spéciaux (et/ou de sous-location) à long terme sont exclus de ce programme de fidélité.