



HF DEALS

LE MOIS DE MAI TOURNE À
PLEIN RÉGIME



JUSQU'À
-65%

Conditions spécifiques et périodes de validité indiquées dans le catalogue.

SERVANTE D'ATELIER BT900 - 241 PCS

KRAFTWERK • 102.217.BLK1

BON PLAN !

-42%



- > 7 tiroirs
- > 241 outils dans 16 inserts en mousse EVA



~~2.569,00~~

1.499* €

MALLETTE À OUTILS - 102 PCS

KRAFTWERK • 202.143.000



BASIC LINE

- > 1/4" + 3/8"
- > 102 outils

~~207,00~~

169* €

COFFRET DE DOUILLES - 200 PCS

KRAFTWERK • 204.104.800



BASIC LINE

- > 1/4" + 3/8" + 1/2"
- > 200 outils

~~139,00~~

125* €

SERVANTE D'ATELIER LT700 337 PCS

KRAFTWERK • 102.107.203



- > 7 tiroirs
- > 337 outils dans 4 inserts EVA



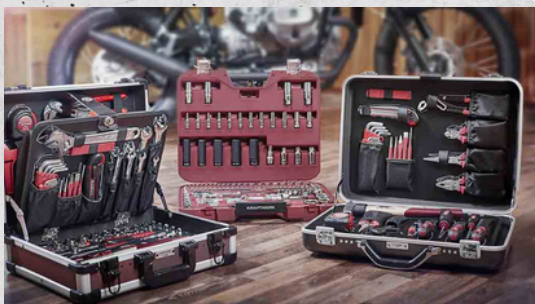
~~999,00~~

749* €

*Valable jusqu'à épuisement des stocks



KRAFTWERK®
FAVORITE TOOLS SINCE 1979



COFFRET D'OUTILS B100 - 170 PCS

KRAFTWERK • 202.100.100

BON PLAN!

-48%



BASIC LINE

- en ABS
- 1/4" + 1/2"
- 170 outils

~~478,00~~

249*€

BOÎTE À OUTILS BASIC LINE - 100 PCS

KRAFTWERK • 206.100.000

BON PLAN!

-49%



BASIC LINE

- 1/4"+1/2"
- 100 outils

~~372,00~~

189*€

CAISSE D'OUTILS ÉQUIPÉE - 106 PCS

KRAFTWERK • 206.000.000

BON PLAN!

-44%



- Noir
- 1/4"+1/2"
- 106 outils

~~319,00~~

179*€

*Valable jusqu'à épuisement des stocks

KRAFTWERK

TOURNEVIS À FRAPPER + 15 EMBOUTS

KRAFTWERK • 2035



- > Inserts : T30/T40/T45/T50
- > PZ 1/2/3/4
- > Inserts à fente : 6/8/10/12 mm

- > Embout porte-clé à douille : 3/8"

45,50

29* €

COFFRET DE PINCE À RIVETER

KRAFTWERK • 2224



- > Rivets : Ø 2,4 - 4,8 mm

- > Ressort pour l'éjection du mandrin
- > Aluminium moulé sous pression
- > Design fin

55,00

31* €

TROUSSE 8 CLÉS À TUYAUTER À CLIQUET

KRAFTWERK • 2586

BON PLAN !

-54%

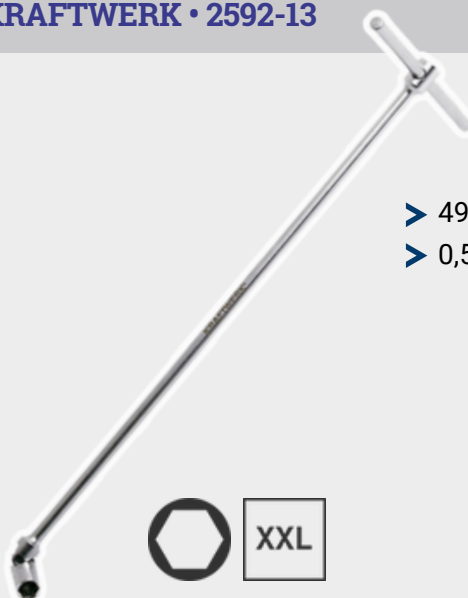


113,70

52* €

CLÉ ARTICULÉE EN T EXTRA LONGUE

KRAFTWERK • 2592-13



- > 495 mm
- > 0,5 kg

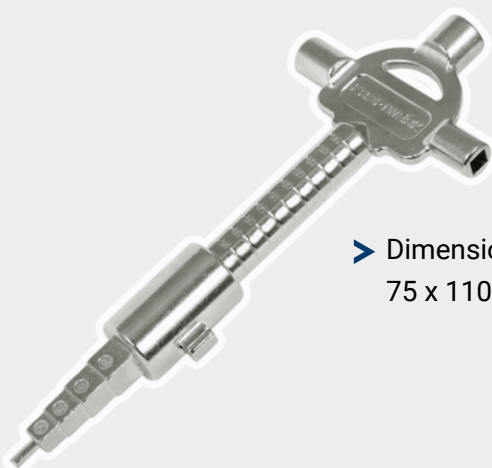


34,00

22* €

CLÉ DE CONSTRUCTION POUR CYLINDRE ROND 22 MM

KRAFTWERK • 301.180.022



- > Dimension (Lxlxh) : 75 x 110 x 222 mm

18,90

14* €

JEU 4 DOUILLES IMPACT 1/2"

KRAFTWERK • 306.378.002



- > Revêtement plastique : 17 - 19 - 21 mm
- > Très robuste
- > Acier au chrome-molybdène

24,00

19* €

*Valable jusqu'à épuisement des stocks

EMBOUTS DE PRÉCISION UNIV. 24 PCS

KRAFTWERK • 3181



- Avec poignée télescopique
- Embouts 45 mm : S/PH/TX/TX-TR/H

51,00
29* €

CLÉ DYNAMOMÉTRIQUE CLIQUET

KRAFTWERK • 3232



- 1/4"
- Plage de travail : 4-2 Nm
- Tête de cliquet à inversion directe de 45 dents

85,00
62* €

TOURNEVIS PORTE-OUTILS UNIV. 1/4"

KRAFTWERK • 4128



- Longueur de lame : 10 mm

10,40
7* €

PLATE-FORME DE TRAVAIL EN ALUMINIUM

KRAFTWERK • 3985



- Hauteur : 480 mm
- Capacité max. : 200 kg

153,00
119* €

LED BALADEUSE EXTENSIBLE 20 W AVEC 50 SMD'S

KRAFTWERK • 702.004.000

BON PLAN !

-47%



- Rotative à 360°
- Extensible de 117 à 197 cm
- Autonomie : 2h à 6.5h
- Temps de charge : 4,5h

142,00
75* €

JEU DE TOURNEVIS À CLIQUET - 53 PCS

KRAFTWERK • 306.378.002



- 1/4"
- En acier S2

24,00
19* €

JEU DE CLÉS À CLIQUET RÉV. CLICKRAFT - 12 PCS

KRAFTWERK • 3404-54

BON PLAN !

-43%



- > Levier d'inversion
- > Mécanisme de cliquet 72 dents
- > Angle de reprise de 5°
- > Chromé brillant
- > Chrome vanadium

> 8-9-10-11-12-13-14-15-16-17-18-19 mm

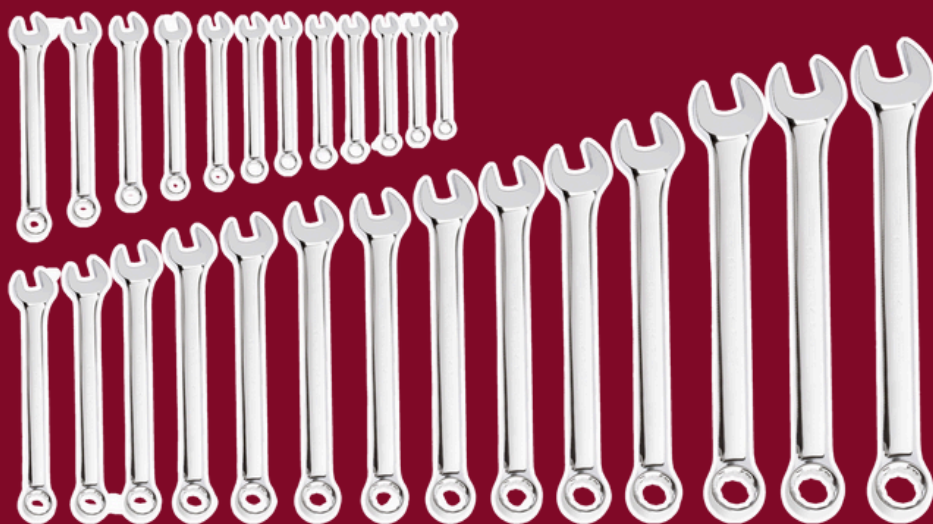
~~210,00~~
119* €

JEU DE CLÉS COMBINÉES 5.5 À 32 MM - 26 PCS

KRAFTWERK • 3554R

BON PLAN !

-54%



- > Chromé brillant
- > Chrome-vanadium
- > de 5.5 à 32 mm

~~372,00~~
172* €

TROUSSE DE CLÉS COMB. - 18 PCS

KRAFTWERK • 3557R

BON PLAN !

-53%

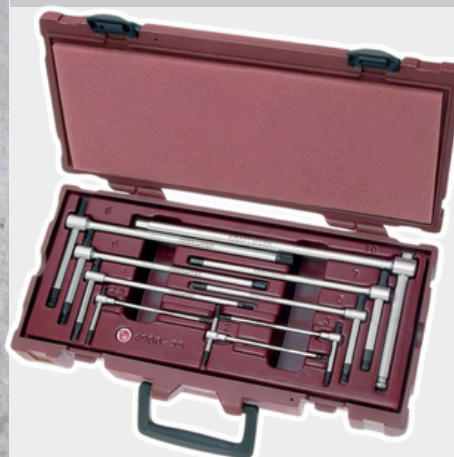


- > Chromé brillant
- > Chrome vanadium
- > de 5.5 à 22 mm

~~126,00~~
59* €

COFFRET DE CLÉS MÂLES EN T - 9 PCS

KRAFTWERK • 4900-35K



- > 6 pans mâles
- > 6 pans à têtes sphériques

> 2-2.5-3-4-5-6-7-8-10 mm

~~155,00~~
119* €

COFFRET PROF. ALUPRO - 263 PCS

KRAFTWERK • 3948



PRO LINE

- > 1/4" + 1/2"
- > 263 outils

489,00
379*€

COFFRET PROF. ALUPRO - 123 PCS

KRAFTWERK • 3944



PRO LINE

- > 1/4"
- > 123 outils

279,00
249*€

JEU DE DOUILLES 1/4" - 38 PCS

KRAFTWERK • 99073



- > 5,5-6-7-8-9-10-11-12-13-14 mm

58,00
45*€

POCHE À OUTILS D'ÉLECTRICIEN

KRAFTWERK • 3996ET



VDE

- > 20 outils

221,00
129*€

*Valable jusqu'à épuisement des stocks

KRAFTWERK



KIT DE CHANGEMENT DE PNEUS

BACHO • BWS-BNL-20-5P

BON PLAN !
-65%



- Cric 3t : BH1EU3000
- Jeu de 2 chandelles : BH33000
- Gants absorbant et anti-vibration : GL010
- Clé en croix à 4 branches : 29-B
- Jeu de douilles à chocs : BWSS12P3

~~570,98~~
199* €

*Valable jusqu'à épuisement des stocks





FACOM

FACOM

JEU DE CLÉS À CLIQUET - 10 PCS

FACOM • 467B.JP10PB



➤ 8-10-11-12-13-14-16-17-18-19 mm

179,00
159*€

BOÎTE À OUTILS TEXTILE PROBAG

FACOM • BS.T20PB



➤ Volume :
47 litres
➤ Charge utile :
15 kg

69,50
59*€

-10%

EXTRA*#



SUR TOUTE LA GAMME FACOM

Hors promotions en cours

*Valable du 02/05 au 31/05/2025

Milwaukee®

BOULONNEUSE ½" • M18 FMTIW2F12-0X

MILWAUKEE • 4933478449



- Couple max. : 475/610/745/47 Nm
- Vitesse à vide max. : 1250/1950/2575/1325 tr/min
- Cadence de frappe max. : 900/2100/ 3100 Cps/min
- Fixation O'ring

M18 FUEL

377,90
319*€

BOULONNEUSE ½" • M18 FIW2F12-0X

MILWAUKEE • 4933478443



- Couple max. : 102/203/339/34 Nm
- Vitesse à vide max. : 900/1650/2400/1200 tr/min
- Cadence de frappe max. : 1000/2400/ 3400 Cps/min
- Fixation O'ring

M18 FUEL

328,90
279*€

BOULONNEUSE ½" • M12 FCIW2F12G3-0

MILWAUKEE • 4933493454



- Couple max. : 271/406/542/20 Nm
- Vitesse à vide max. : 930/2100/3000/1300 tr/min
- Cadence de frappe max. : 1500/3000/3300 Cps/min
- Fixation O'ring

M12

239,90
209*€

Makita®



BOULONNEUSE À CHOC ½" LXT

MAKITA • DTW300T1J



- Couple max. : 100/160/210/330 Nm
- Vitesse à vide max. : 1000/1800/2600/3200 tr/min
- Cadence de frappe max. : 1800/2600/3400/4000 Cps/min

LXT®

329,00
289*€

DEWALT

BOULONNEUSE XR BRUSHLESS 813 NM

DEWALT • DCF892NT-XJ



- > Couple desserrage max. : 1084 Nm
- > Couple serrage max. : 812 Nm
- > Vitesse à vide max. : 2000 tr/min
- > Cadence de frappe max. : 3250 Cps/min
- > Poids sans batterie : 1.67 kg

289,00
259*€



BOULONNEUSE XR 18V BRUSHLESS

DEWALT • DCF921NT-XJ



- > Couple desserrage max. : 610 Nm
- > Couple serrage max. : 406 Nm
- > Vitesse à vide max. : 2500 tr/min
- > Cadence de frappe max. : 3550 Cps/min
- > Poids sans batterie : 1.1 kg

189,00
169*€

PROFESSIONAL
**POWER
TOOLS**
PROFESSIONAL
RESULTS



BOSCH

BOULONNEUSE • GDS 18V-450 HC

BOSCH • 06019K4001



- > Couple max. : 250/330/450 Nm
- > Vitesse à vide max. : 1000/1500/2300 tr/min
- > Cadence de frappe max. : 1900/2500/3300 Cps/min
- > Poids sans batterie : 1,6 kg

PROFESSIONAL
**18V
SYSTEM** **AMP i Share II**
Powered by **BOSCH**

280,00
239*€



DEWALT

*Valable du 02/05 au 31/05/2025

BOSCH

*Valable du 02/05 au 31/05/2025



Rue de Glatigny 8,
1360 Perwez

Tél. : 010/68.04.55

Mail : magasin@hosletf.be

Suivez-nous sur les médias sociaux pour rester informé
des nouveautés et des actualités de votre magasin HF.



<https://hosletf.be>



Toutes nos promos !